



2026/4

КАТАЛОГ  
ПРОДУКТІВ



gladyski studio

## Spis treści

Про компанію .....	03
Інсталяції прихованого монтажу .....	05
Дозатор туалетних блоків .....	09
Панелі змиву .....	11
Наповнювальні і зливні клапани .....	22
Бачки відкритого типу та сидіння для унітазів .....	26
Аksesуари .....	30
Дозатори рідини .....	31



Компанія KK-POL була заснована у 1994 році. За ці роки вона зміцнила свої позиції на польському ринку як виробник сантехнічного обладнання, приладів та аксесуарів. Сьогодні, будучи беззаперечним лідером у виробництві наповнювальних та зливних клапанів, компанія все більший акцент робить на розвиток виробництва інсталяцій прихованого монтажу. Вона є також одним з найбільших виробників кнопок змиву для унітазів. У 2019 році в асортимент компанії увійшла санітарна кераміка – унітази.

Завдяки двом заводам у Польщі, де виготовляються інсталяції прихованого монтажу та панелі змиву, компанія KK-POL потрапила в топ найбільших виробників у цій галузі в Європі.

- **Виробничий завод № 1 у Станіславові Першому** у гміні Непорент був відкритий у 2002 році. У 2007 році його модернізували та розширили. Була проведена, зокрема, модернізація та розширення складської та офісної частин.
- **Виробничий завод № 2 у Майдані в гміні Вьонзовназапущений** в 2012 році на площі 10 тис. кв.м<sup>2</sup>. Понад 4 тис. м<sup>2</sup> становлять виробничі та офісні приміщення. Запуск нового виробництва дозволив розширити асортимент продукції за рахунок унітазів і бачків відкритого типу. У травні 2016 року розмір заводу збільшився на 20 тис. м<sup>2</sup>, що значно розширює можливості розвитку. У 2020 році було додано ще 2 тис. м<sup>2</sup> нового багатоярусного складу готової продукції.





Висока якість

 **KK POL**

 **KK POL**  
PROFESSIONAL

# Інсталяції прихованого монтажу KK-POL

Багато обладнані інсталяції прихованого монтажу марки KK-POL стрімко увійшли на польський ринок. Їх успіх пояснюється надійністю, функціональністю та доступною ціною. Завдяки постійному розвитку бренду KK-POL сьогодні ми пропонуємо на вибір сім моделей інсталяцій для унітазу, які мають різні розміри та дещо відмінні аксесуари. Крім наборів для унітазів, ми також пропонуємо інсталяції для умивальника, біде, пісуара та кріплення поручнів. Варто відзначити, що інсталяції KK-POL повністю виробляються в Польщі.

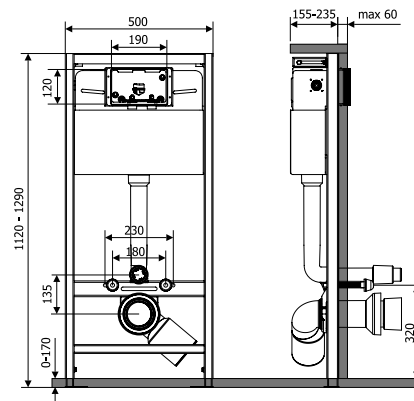


## ІНСТАЛЯЦІЯ ПРИХОВАНОГО МОНТАЖУ ДЛЯ УНІТАЗУ KK-POL PREMIUM



- Двофункціональний комплект із регулюванням кількості випускання води (3/6 л) та функцією Water Stop
- Найширша рама з усіх інсталяцій KK-POL
- Латунний патрубок дозволяє підключати воду зверху та зліва
- Повністю ізольований бачок запобігає конденсації води на стінках
- Коліно регульоване DN 90/110, налаштування: 4/22/40 мм

регульована висота	1120 - 1290 мм
ширина	500 мм
регульована глибина	155 - 235 мм
маса	13,5 кг
кгвідстань між шпильками	18 / 23 см
ультратихі клапани	так
звукоізоляційна прокладка	так
латунний запірний клапан	так
тип бачка	монолітний
Символ	350/ZPW/500-00-P0

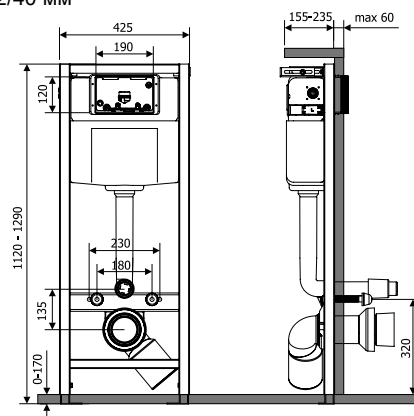


## ІНСТАЛЯЦІЯ ПРИХОВАНОГО МОНТАЖУ ДЛЯ УНІТАЗУ KK-POL STANDARD



- Двофункціональний комплект із регулюванням кількості випускання води (3/6 л) та функцією Water Stop
- Латунний патрубок дозволяє підключати воду зверху та зліва
- Повністю ізольований бачок запобігає конденсації води на стінках
- Коліно регульоване DN 90/110, налаштування: 4/22/40 мм

регульована висота	1120 - 1290 мм
ширина	425 мм
регульована глибина	155 - 235 мм
маса	12 кг
кгвідстань між шпильками	18 / 23 см
ультратихі клапани	так
звукоізоляційна прокладка	немає
латунний запірний клапан	так
тип бачка	монолітний
Символ	350/ZPW/425-00-S0

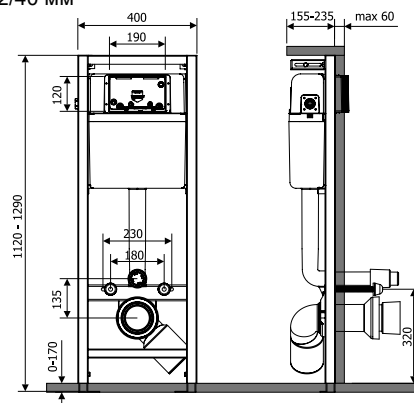


## ІНСТАЛЯЦІЯ ПРИХОВАНОГО МОНТАЖУ ДЛЯ УНІТАЗУ KK-POL ECONOMIC



- Двофункціональний комплект із регулюванням кількості випускання води (3/6 л) та функцією Water Stop
- Латунне з'єднання дозволяє підключати воду з обох боків інсталяції
- Повністю ізольований бачок запобігає конденсації води на стінках
- Коліно регульоване DN 90/110, налаштування: 4/22/40 мм

регульована висота	1120 - 1290 мм
ширина	400 мм
регульована глибина	155 - 235 мм
маса	11,8 кг
кгвідстань між шпильками	18 / 23 см
ультратихі клапани	так
звукоізоляційна прокладка	немає
латунний запірний клапан	так
тип бачка	двокомпонентний
Символ	350/ZPW/400-00-E0

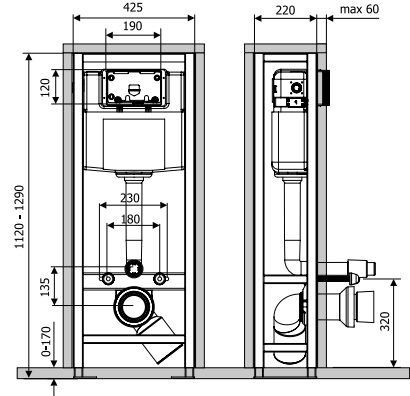


## ІНСТАЛЯЦІЯ ВІЛЬНОСТОЯЧА ДЛЯ УНІТАЗУ KK-POL PROFESSIONAL



- Інсталяція кріпиться лише до підлоги із найменшим (цілним) бачком екструзійного видування на ринку
- Можливість підключення води зверху і з лівого боку
- Змив 3/6 л з можливістю регулювання і функцією Water Stop
- Просте обслуговування
- Коліно регульоване DN 90/110, налаштування: 4/22/40 мм

регульована висота	1120 - 1290 мм
ширина	425 мм
глибина	220 мм
маса	19 кг
квдідстань між шпильками	18 / 23 см
ультратихі клапани	так
звукоізоляційна прокладка	немає
латунний запірний клапан	так
тип бачка	монолітний
Символ	350/ZPW/428-00-00

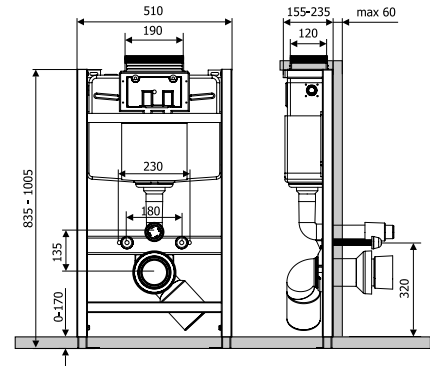


## ІНСТАЛЯЦІЯ ДЛЯ УНІТАЗУ НИЗЬКОЇ УСТАНОВКИ KK-POL PROFESSIONAL



- Надійна, функціональна і за доступною ціною
- Установка кнопки можлива тільки зверху
- Змив 3/6 л з можливістю регулювання і функцією Water Stop
- Можливість підключення води зверху і з лівого боку
- Безшумна робота та легке обслуговування
- Коліно регульоване DN 90/110, налаштування: 4/22/40 мм

регульована висота	835 - 1005 мм
ширина	510 мм
регульована глибина	155 - 235 мм
маса	11,5 кг
квдідстань між шпильками	18 / 23 см
ультратихі клапани	так
звукоізоляційна прокладка	немає
латунний запірний клапан	так
тип бачка	монолітний
Символ	350/ZPW/511-00-00

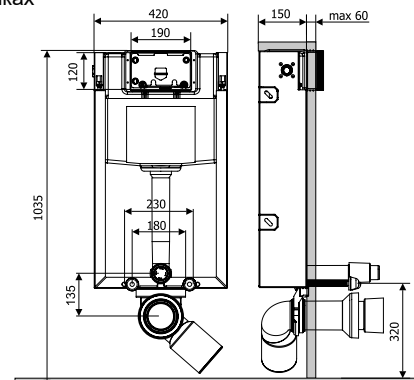


## ІНСТАЛЯЦІЯ ДЛЯ УНІТАЗУ “ВАЖКОЇ” УСТАНОВКИ KK-POL PROFESSIONAL



- Двофункціональний комплект із регулюванням кількості випускання води (3/6 л) та функцією Water Stop
- Латунний патрубок дозволяє підключати воду зверху та зліва
- Ізольований бачок запобігає конденсації води на стінках

висота	1035 мм
ширина	420 мм
глибина	150 мм
маса	8 кг
квдідстань між шпильками	18 / 23 см
ультратихі клапани	так
звукоізоляційна прокладка	немає
латунний запірний клапан	так
тип бачка	монолітний
Символ	350/ZPW/426-00-00

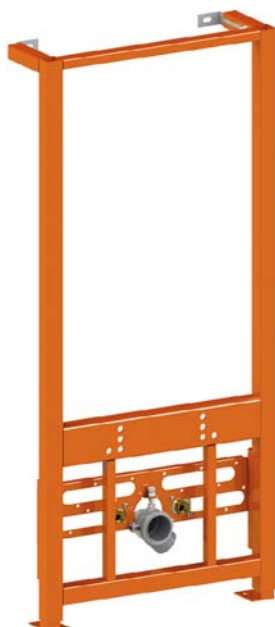
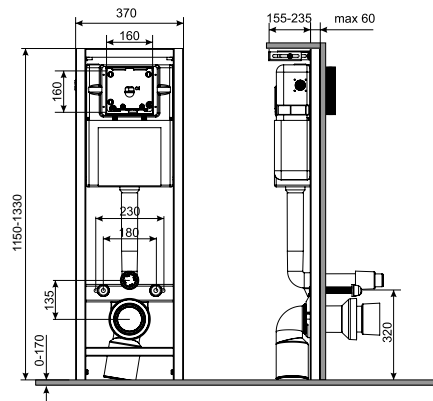




## ІНСТАЛЯЦІЯ ПРИХОВАНОГО МОНТАЖУ ДЛЯ УНІТАЗУ KK-POL UNI

- Найвужча рама з усіх інсталяцій KK-POL з найменшим бачком екструзійного видування, доступним на ринку
- Двофункціональний комплект із регулюванням кількості випускання води (3/6 л) та функцією Water Stop
- Латунний патрубок дозволяє підключати воду зверху та з лівого боку інсталяції
- Повністю ізований бачок запобігає конденсації води на стінках
- Цільний бачок, виготовлений за технологією екструзійного видування
- Коліно регульоване DN 90/110, налаштування: 4/22/40 мм

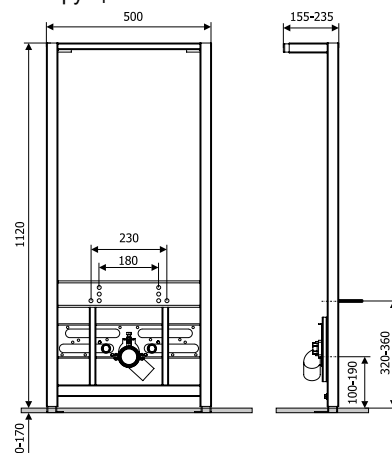
регульована висота	1150 - 1330 мм
ширина	370 мм
регульована глибина	155 - 235 мм
маса	11,5 кг
квідстань між шпильками	18 / 23 см
ультратихі клапани	так
звукоізоляційна прокладка	немає
латунний запірний клапан	так
тип бачка	монолітний
Символ	350/ZPW/370-00-00



## ІНСТАЛЯЦІЯ ПРИХОВАНОГО МОНТАЖУ ДЛЯ БІДЕ KK-POL

- Підходить для більшості видів кераміки різних виробників
- Оснащений металевою з'єднувальною пластиною
- В комплекті два латунні з'єднання G 1/2"
- Призначений для підвішування біде в гіпсокартонній конструкції

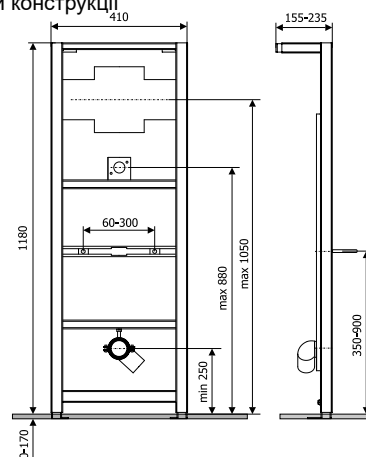
регульована висота	1120 - 1290 мм
ширина	500 мм
регульована глибина	155 - 235 мм
маса	11,5 кг
простий монтаж	так
Символ	350/ZPB/706-00-00



## ІНСТАЛЯЦІЯ ПРИХОВАНОГО МОНТАЖУ ДЛЯ ПІСУАРУ KK-POL

- Підходить для більшості видів кераміки різних виробників
- Оснащений металевою з'єднувальною пластиною
- В комплекті латунне з'єднання G 1/2"
- Призначений для підвішування пісуара в гіпсокартонній конструкції

регульована висота	1180 - 1350 мм
ширина	410 мм
регульована глибина	155 - 235 мм
маса	12,6 кг
простий монтаж	так
Символ	350/ZPP/711-00-00

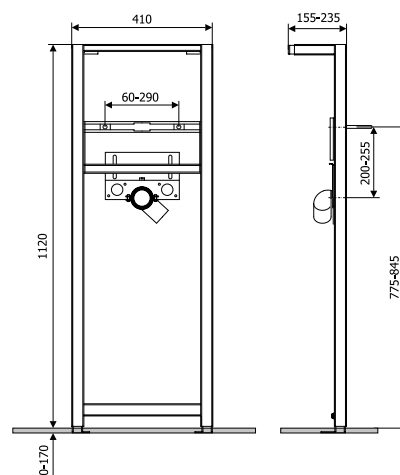


## ІНСТАЛЯЦІЯ ПРИХОВАНОГО МОНТАЖУ ДЛЯ УМИВАЛЬНИКА КК-POL



- Підходить для більшості видів кераміки різних виробників
- Оснащений металевою з'єднувальною пластиною
- Призначений для підвішування умивальника в гіпсокартонній конструкції
- В комплекті два латунні з'єднання G 1/2"

регульована висота	1120 - 1290 мм
ширина	410 мм
регульована глибина	155 - 235 мм
маса	9,7 кг
простий монтаж	так
Символ	350/ZPU/705-00-00

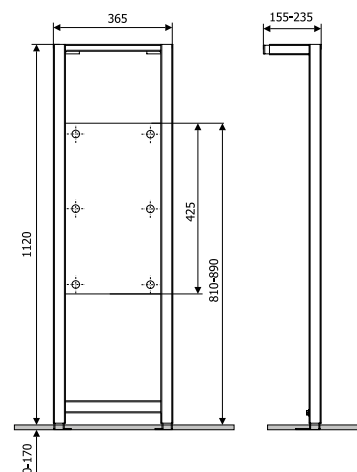


## ІНСТАЛЯЦІЯ ПРИХОВАНОГО МОНТАЖУ ДЛЯ ВСТАНОВЛЕННЯ ПОРУЧНІВ КК-POL



- Оснащений дерев'яною з'єднувальною пластиною для кріплення поручнів для інвалідів або для перегородок пісуарів
- Спеціальна водонепроникна фанера

регульована висота	1120 - 1290 мм
ширина	365 мм
регульована глибина	155 - 235 мм
маса	11 кг
простий монтаж	так
Символ	350/ZPM/716-00-00



## АКСЕСУАРИ ДЛЯ УСТАНОВКИ ПІДВІСНОГО УНІТАЗУ

### ДОЗАТОРИ БЛОКІВ ДЛЯ УНІТАЗУ



Полегшує встановлення освіжувальних блоків. Призначений для всіх типів підвісних унітазів, а зокрема, що стає все більш популярним, безбідкових унітазів.

### Water Fresh

для інсталяцій прихованого монтажу унітазу:	Economic, Standard, Premium, вільностоячий, для "важкої" установки
Символ	350/A/005-00-B0

### ДРОСЕЛЬ

Обмежує динаміку потоку води в промивній трубі, виключаючи розбризкування води в безбідкових унітазах.



для інсталяцій прихованого монтажу унітазу:	Standard, Premium, вільностоячий, для низької і "важкої" установки	Economic
Символ	350/SP0/035-00-Z0	350/SP1/039-00-Z0



Стиль

і найвища якість

## Панелі змиву



Компанія КК-POL пропонує широкий асортимент панелей змиву для інсталяцій прихованого монтажу. Панелі змиву виготовляються в багатьох колірних варіантах з використанням різних матеріалів (пластик, скло, кварцовий агломерат, сталь), а поверхні панелей стійкі до подряпин. Деякі моделі мають кнопки з натурального тикового дерева або горіха. Панелі змиву Dekor Grande дозволяють використовувати практично будь-яку конфігурацію кольорів. На вибір є багато матеріалів і конструкцій. Символ "V" у назві означає кнопки з хромованим або золотим обідком.



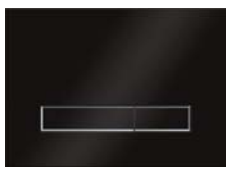
Панелі змиву Vitrum Grande, Lapis Grande та Dekor Grande дають змогу застосовувати кріплення SLIM, завдяки якому вони можуть виступати лише на 4 мм над поверхнею стіни. Монтаж SLIM гарантує високу естетику та полегшує очищення. Рішення компанії КК-POL пропонує спосіб монтажу, який є одним з найтонших рішень цього типу, доступних на ринку.





## VITRUM GRANDE V1





- Рами з загартованого скла
- Обідки кнопок хромовані глянцеві
- Кріплення SLIM або стандартне


	колір рамки	чорний глянцеви
	колір кнопок	чорний глянцеви
	вис. х шир. х гл.	175 x 245 x 4 мм
	кріплення SLIM	так
	<b>Символ</b>	<b>350/PPC/101-00-00</b>


	колір рамки	білий глянцеви
	колір кнопок	білий глянцеви
	вис. х шир. х гл.	175 x 245 x 4 мм
	кріплення SLIM	так
	<b>Символ</b>	<b>350/PPV/097-00-00</b>


	колір рамки	білий глянцеви
	колір кнопок	атласний матовий
	вис. х шир. х гл.	175 x 245 x 4 мм
	кріплення SLIM	так
	<b>Символ</b>	<b>350/PPV/183-00-00</b>


	колір рамки	білий глянцеви
	колір кнопок	тиковий матовий
	вис. х шир. х гл.	175 x 245 x 4 мм
	кріплення SLIM	так
	<b>Символ</b>	<b>350/PPV/178-00-00</b>

	колір рамки	білий глянцеви
	колір кнопок	горіх матовий
	вис. х шир. х гл.	175 x 245 x 4 мм
	кріплення SLIM	так
	<b>Символ</b>	<b>350/PPV/177-00-00</b>

	колір рамки	чорний глянцеви
	колір кнопок	білий глянцеви
	вис. х шир. х гл.	175 x 245 x 4 мм
	кріплення SLIM	так
	<b>Символ</b>	<b>350/PPC/170-00-00</b>

	колір рамки	чорний глянцеви
	колір кнопок	атласний матовий
	вис. х шир. х гл.	175 x 245 x 4 мм
	кріплення SLIM	так
	<b>Символ</b>	<b>350/PPC/184-00-00</b>


	колір рамки	чорний глянцеви
	колір кнопок	тиковий матовий
	вис. х шир. х гл.	175 x 245 x 4 мм
	кріплення SLIM	так
	<b>Символ</b>	<b>350/PPC/195-00-00</b>


	колір рамки	чорний глянцеви
	колір кнопок	горіх матовий
	вис. х шир. х гл.	175 x 245 x 4 мм
	кріплення SLIM	так
	<b>Символ</b>	<b>350/PPC/171-00-00</b>

## VITRUM GRANDE V3



- Рами з загартованого скла
- Обідки кнопок золоті глянцеві
- Кріплення SLIM або стандартне

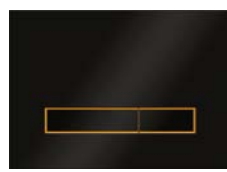
	колір рамки	чорний глянцеви
	колір кнопок	чорний глянцеви
	вис. х шир. х гл.	175 x 245 x 4 мм
	кріплення SLIM	так
	<b>Символ</b>	<b>350/PPC/017-00-05</b>


	колір рамки	білий глянцеви
	колір кнопок	білий глянцеви
	вис. х шир. х гл.	175 x 245 x 4 мм
	кріплення SLIM	так
	<b>Символ</b>	<b>350/PPV/043-00-05</b>

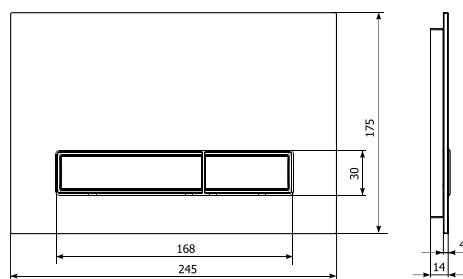
## VITRUM GRANDE V4



- Рами з загартованого скла
- Обідки кнопок золоті матові
- Кріплення SLIM або стандартне

	колір рамки	чорний глянцеви
	колір кнопок	чорний глянцеви
	вис. х шир. х гл.	175 x 245 x 4 мм
	кріплення SLIM	так
	<b>Символ</b>	<b>350/PPC/018-00-06</b>

	колір рамки	білий глянцеви
	колір кнопок	білий глянцеви
	вис. х шир. х гл.	175 x 245 x 4 мм
	кріплення SLIM	так
	<b>Символ</b>	<b>350/PPV/044-00-06</b>



Символ "V" у назві означає кнопки з хромованим або золотим обідком.

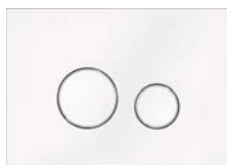
## VITRUM GRANDE V1 ORBIS



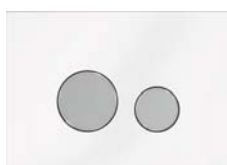
- Рами з загартованого скла
- Обідки кнопок хромовані глянцеві
- Кріплення SLIM або стандартне



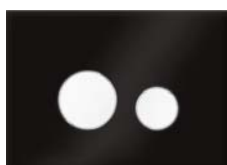
колір рамки	чорний глянцекий
колір кнопок	чорний глянцекий
вис. х шир. х гл.	175 x 245 x 4 мм
кріплення SLIM	так
<b>Символ</b>	<b>350/PPC/182-00-00</b>



колір рамки	білий глянцекий
колір кнопок	білий глянцекий
вис. х шир. х гл.	175 x 245 x 4 мм
кріплення SLIM	так
<b>Символ</b>	<b>350/PPV/181-00-00</b>



колір рамки	білий глянцекий
колір кнопок	атласний матовий
вис. х шир. х гл.	175 x 245 x 4 мм
кріплення SLIM	так
<b>Символ</b>	<b>350/PPV/185-00-00</b>



колір рамки	чорний глянцекий
колір кнопок	білий глянцекий
вис. х шир. х гл.	175 x 245 x 4 мм
кріплення SLIM	так
<b>Символ</b>	<b>350/PPC/191-00-00</b>



колір рамки	чорний глянцекий
колір кнопок	атласний матовий
вис. х шир. х гл.	175 x 245 x 4 мм
кріплення SLIM	так
<b>Символ</b>	<b>350/PPC/186-00-00</b>

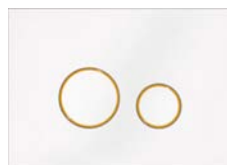
## VITRUM GRANDE V3 ORBIS



- Рами з загартованого скла
- Обідки кнопок золоті глянцеві
- Кріплення SLIM або стандартне



колір рамки	чорний глянцекий
колір кнопок	чорний глянцекий
вис. х шир. х гл.	175 x 245 x 4 мм
кріплення SLIM	так
<b>Символ</b>	<b>350/PPC/019-00-05</b>



колір рамки	білий глянцекий
колір кнопок	білий глянцекий
вис. х шир. х гл.	175 x 245 x 4 мм
кріплення SLIM	так
<b>Символ</b>	<b>350/PPV/045-00-05</b>

## VITRUM GRANDE V4 ORBIS



- Рами з загартованого скла
- Обідки кнопок золоті матові
- Кріплення SLIM або стандартне

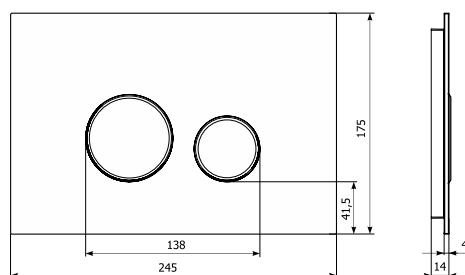
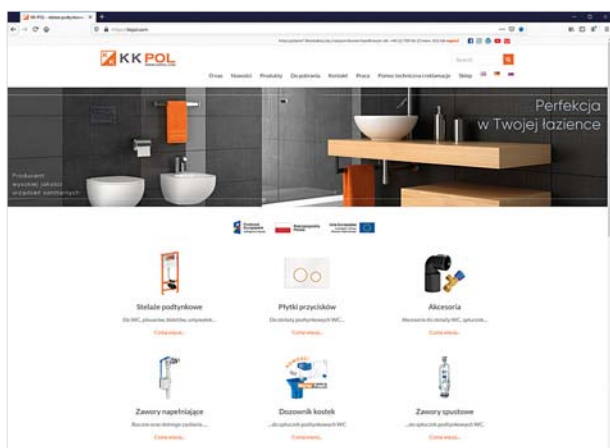


колір рамки	чорний глянцекий
колір кнопок	чорний глянцекий
вис. х шир. х гл.	175 x 245 x 4 мм
кріплення SLIM	так
<b>Символ</b>	<b>350/PPC/020-00-06</b>



колір рамки	білий глянцекий
колір кнопок	білий глянцекий
вис. х шир. х гл.	175 x 245 x 4 мм
кріплення SLIM	так
<b>Символ</b>	<b>350/PPV/046-00-06</b>

kkpol.com



Символ "V" у назві означає кнопки з хромованим або золотим обідком.

## LAPIS GRANDE V1



- Рамки з кварцового агломерату
- Кріплення SLIM або стандартне
- Обідки кнопок хромовані глянцеві

	колір рамки	Nero Greco
	колір кнопок	Nero Greco
	вис. х шир. х гл.	175 x 245 x 4 мм
	кріплення SLIM	так
	<b>Символ</b>	<b>350/PPK/410-00-03</b>

	колір рамки	Noir Desire
	колір кнопок	Noir Desire
	вис. х шир. х гл.	175 x 245 x 4 мм
	кріплення SLIM	так
	<b>Символ</b>	<b>350/PPK/411-00-03</b>

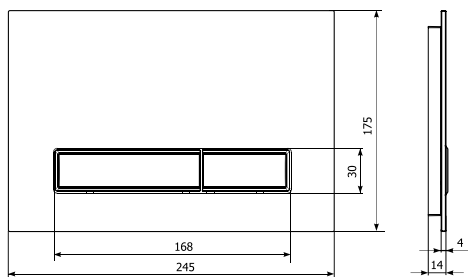
	колір рамки	Pietra Antracite
	колір кнопок	Pietra Antracite
	вис. х шир. х гл.	175 x 245 x 4 мм
	кріплення SLIM	так
	<b>Символ</b>	<b>350/PPK/412-00-03</b>

	колір рамки	Pietra Grey
	колір кнопок	Pietra Grey
	вис. х шир. х гл.	175 x 245 x 4 мм
	кріплення SLIM	так
	<b>Символ</b>	<b>350/PPK/413-00-03</b>

	колір рамки	Pietra Grigia
	колір кнопок	Pietra Grigia
	вис. х шир. х гл.	175 x 245 x 4 мм
	кріплення SLIM	так
	<b>Символ</b>	<b>350/PPK/414-00-03</b>

	колір рамки	Pietra Perla
	колір кнопок	Pietra Perla
	вис. х шир. х гл.	175 x 245 x 4 мм
	кріплення SLIM	так
	<b>Символ</b>	<b>350/PPK/415-00-03</b>

	колір рамки	Statuarietto
	колір кнопок	Statuarietto
	вис. х шир. х гл.	175 x 245 x 4 мм
	кріплення SLIM	так
	<b>Символ</b>	<b>350/PPK/416-00-03</b>



## LAPIS GRANDE V1 ORBIS



- Рамки з кварцового агломерату
- Кріплення SLIM або стандартне
- Обідки кнопок хромовані глянцеві

	колір рамки	Nero Greco
	колір кнопок	Nero Greco
	вис. х шир. х гл.	175 x 245 x 4 мм
	кріплення SLIM	так
	<b>Символ</b>	<b>350/PPK/417-00-03</b>

	колір рамки	Noir Desire
	колір кнопок	Noir Desire
	вис. х шир. х гл.	175 x 245 x 4 мм
	кріплення SLIM	так
	<b>Символ</b>	<b>350/PPK/418-00-03</b>

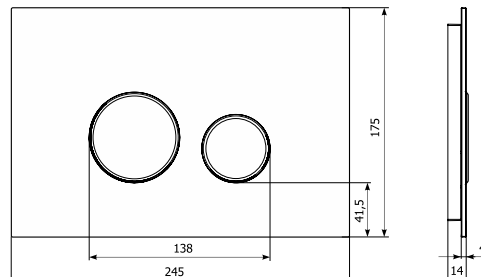
	колір рамки	Pietra Antracite
	колір кнопок	Pietra Antracite
	вис. х шир. х гл.	175 x 245 x 4 мм
	кріплення SLIM	так
	<b>Символ</b>	<b>350/PPK/419-00-03</b>

	колір рамки	Pietra Grey
	колір кнопок	Pietra Grey
	вис. х шир. х гл.	175 x 245 x 4 мм
	кріплення SLIM	так
	<b>Символ</b>	<b>350/PPK/420-00-03</b>

	колір рамки	Pietra Grigia
	колір кнопок	Pietra Grigia
	вис. х шир. х гл.	175 x 245 x 4 мм
	кріплення SLIM	так
	<b>Символ</b>	<b>350/PPK/421-00-03</b>

	колір рамки	Pietra Perla
	колір кнопок	Pietra Perla
	вис. х шир. х гл.	175 x 245 x 4 мм
	кріплення SLIM	так
	<b>Символ</b>	<b>350/PPK/422-00-03</b>

	колір рамки	Statuarietto
	колір кнопок	Statuarietto
	вис. х шир. х гл.	175 x 245 x 4 мм
	кріплення SLIM	так
	<b>Символ</b>	<b>350/PPK/423-00-03</b>



Це інноваційний матеріал, що складається з натуральних складників: кварцу, сланцевих глин, гранітних порід та керамічних пігментів. Спресовані та обпалені при температурі 1220 градусів, вони створюють дуже міцний матеріал з поверхнею, що нагадує плити з граніту, сланцю, мармuru, травертину і бетону. Вони дуже ефектні, але також стійкі до плям, подряпин, стирання, органічних і неорганічних розчинників, дезінфікуючих і миючих засобів. Панелі легкі і тонкі, тому при монтажі SLIM стануть прикрасою сучасного туалету.

## DEKOR GRANDE V1

• Кріплення SLIM або стандартне



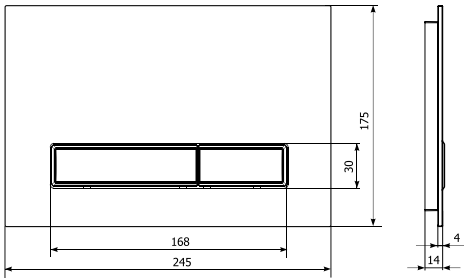
колір рамки	venge
колір кнопок	venge
вис. х шир. х гл.	175 x 245 x 4 мм
кріплення SLIM	так
Символ	350/PPN/137-00-00



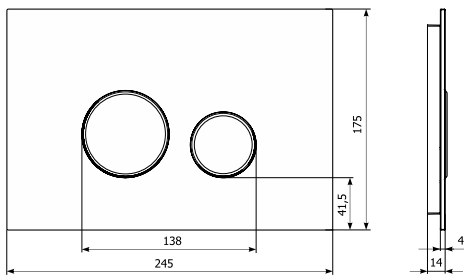
колір рамки	червоний глянцевий
колір кнопок	хромований глянцевий
вис. х шир. х гл.	175 x 245 x 4 мм
кріплення SLIM	так
Символ	350/PPL/138-00-00



колір рамки	темно-синій глянцевий
колір кнопок	хромований глянцевий
вис. х шир. х гл.	175 x 245 x 4 мм
кріплення SLIM	так
<b>модель на замовлення</b>	



колір рамки	жовтий глянцевий
колір кнопок	жовтий глянцевий
вис. х шир. х гл.	175 x 245 x 4 мм
кріплення SLIM	так
<b>модель на замовлення</b>	

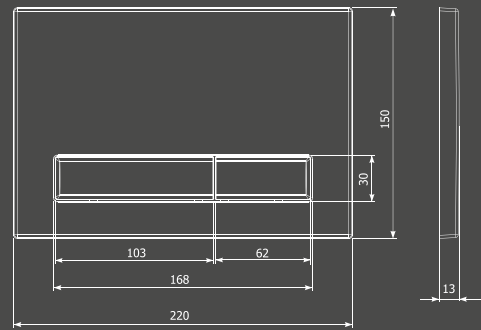


## Панель змиву M08 АНТИВАНДАЛЬНА

- Панель з нержавіючої сталі характеризується міцною структурою
- Сійка до механічних пошкоджень і тому підходить для використання в громадських будівлях
- Кнопка призначена для інсталяцій прихованого монтажу унітазів для установки та вбудовування



матеріал рамки	кратцьована сталь
матеріал кнопок	кратцьована сталь
вис. х шир. х гл.	150 x 220 x 13 мм
Символ	350/PPW/001-00-00



**СУПЕРВІДПІРНА ТА  
ВИТРИВАЛА ПАНЕЛЬ  
ЗМИВУ**



Символ "V" у назві означає кнопки з хромованим або золотим обідком.

## M08 V1



- Пластикові або дерев'яні кнопки
- Обідки кнопок хромовані глянцеві



колір рамки	чорний матовий
колір кнопок	білий глянцевий
вис. х шир. х гл.	150 x 220 x 13 мм
<b>Символ</b>	<b>350/PPC/001-00-00</b>



колір рамки	хромований глянцевий
колір кнопок	горіх матовий
вис. х шир. х гл.	150 x 220 x 13 мм
<b>Символ</b>	<b>350/PPG/387-00-02</b>



колір рамки	чорний матовий
колір кнопок	чорний матовий
вис. х шир. х гл.	150 x 220 x 13 мм
<b>Символ</b>	<b>350/PPC/090-00-00</b>



колір рамки	хромований глянцевий
колір кнопок	тиковий матовий
вис. х шир. х гл.	150 x 220 x 13 мм
<b>Символ</b>	<b>350/PPG/387-00-01</b>



колір рамки	чорний матовий
колір кнопок	атласний матовий
вис. х шир. х гл.	150 x 220 x 13 мм
<b>Символ</b>	<b>350/PPC/102-00-A0</b>



колір рамки	білий глянцевий
колір кнопок	білий глянцевий
вис. х шир. х гл.	150 x 220 x 13 мм
<b>Символ</b>	<b>350/PPB/235-00-00</b>



колір рамки	чорний матовий
колір кнопок	горіх матовий
вис. х шир. х гл.	150 x 220 x 13 мм
<b>Символ</b>	<b>350/PPC/103-00-00</b>



колір рамки	білий глянцевий
колір кнопок	чорний матовий
вис. х шир. х гл.	150 x 220 x 13 мм
<b>Символ</b>	<b>350/PPB/386-00-00</b>



колір рамки	чорний матовий
колір кнопок	тиковий матовий
вис. х шир. х гл.	150 x 220 x 13 мм
<b>Символ</b>	<b>350/PPC/104-00-A1</b>



колір рамки	білий глянцевий
колір кнопок	атласний матовий
вис. х шир. х гл.	150 x 220 x 13 мм
<b>Символ</b>	<b>350/PPB/385-00-00</b>



колір рамки	хромований глянцевий
колір кнопок	білий глянцевий
вис. х шир. х гл.	150 x 220 x 13 мм
<b>Символ</b>	<b>350/PPC/388-00-00</b>



колір рамки	білий глянцевий
колір кнопок	горіх матовий
вис. х шир. х гл.	150 x 220 x 13 мм
<b>Символ</b>	<b>350/PPB/383-00-02</b>



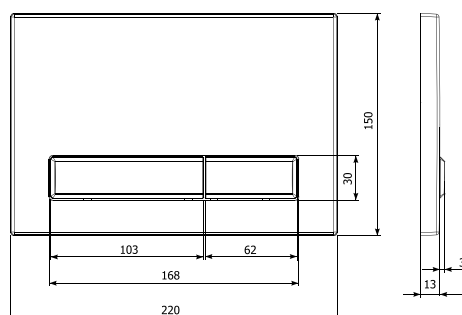
колір рамки	хромований глянцевий
колір кнопок	чорний матовий
вис. х шир. х гл.	150 x 220 x 13 мм
<b>Символ</b>	<b>350/PPG/390-00-00</b>



колір рамки	білий глянцевий
колір кнопок	тиковий матовий
вис. х шир. х гл.	150 x 220 x 13 мм
<b>Символ</b>	<b>350/PPB/383-00-01</b>



колір рамки	хромований глянцевий
колір кнопок	атласний матовий
вис. х шир. х гл.	150 x 220 x 13 мм
<b>Символ</b>	<b>350/PPG/389-00-00</b>



Символ "V" у назві означає кнопки з хромованим або золотим обідком.

## M08 V3

- Обідки кнопок золоті глянцеві



колір рамки	чорний матовий
колір кнопок	чорний матовий
вис. х шир. х гл.	150 x 220 x 13 мм
<b>Символ</b>	<b>350/PPC/200-00-05</b>



колір рамки	білий глянцевий
колір кнопок	білий глянцевий
вис. х шир. х гл.	150 x 220 x 13 мм
<b>Символ</b>	<b>350/PPB/039-00-05</b>

## M08 V4

- Обідки кнопок золоті матові

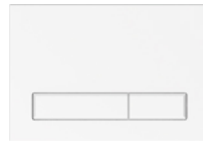


колір рамки	чорний матовий
колір кнопок	чорний матовий
вис. х шир. х гл.	150 x 220 x 13 мм
<b>Символ</b>	<b>350/PPC/201-00-06</b>

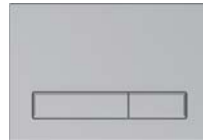


колір рамки	білий глянцевий
колір кнопок	білий глянцевий
вис. х шир. х гл.	150 x 220 x 13 мм
<b>Символ</b>	<b>350/PPB/040-00-06</b>

## M08



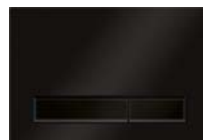
колір рамки	білий глянцевий
колір кнопок	білий глянцевий
вис. х шир. х гл.	150 x 220 x 13 мм
<b>Символ</b>	<b>350/PPB/380-00-00</b>



колір рамки	атласний матовий
колір кнопок	атласний матовий
вис. х шир. х гл.	150 x 220 x 13 мм
<b>Символ</b>	<b>350/PPS/382-00-00</b>



колір рамки	хромований глянцевий
колір кнопок	хромований глянцевий
вис. х шир. х гл.	150 x 220 x 13 мм
<b>Символ</b>	<b>350/PPG/381-00-00</b>



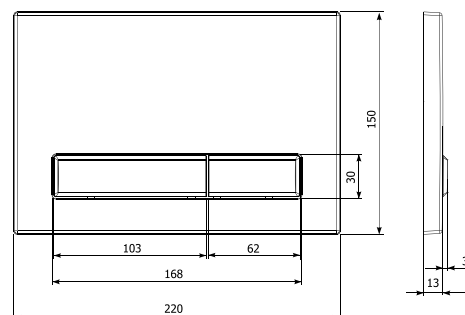
колір рамки	чорний матовий
колір кнопок	чорний матовий
вис. х шир. х гл.	150 x 220 x 13 мм
<b>Символ (нову)</b>	<b>350/PPC/114-00-00</b>



колір рамки	золотий глянцевий
колір кнопок	золотий глянцевий
вис. х шир. х гл.	150 x 220 x 13 мм
<b>Символ</b>	<b>350/PPZ/035-00-00</b>



колір рамки	золотий матовий
колір кнопок	золотий матовий
вис. х шир. х гл.	150 x 220 x 13 мм
<b>Символ</b>	<b>350/PPZ/036-00-00</b>



Символ "V" у назві означає кнопки з хромованим або золотим обідком.

## M11 V1



• Обідки кнопок хромовані глянцеві

	колір рамки	чорний матовий
	колір кнопок	чорний матовий
	вис. х шир. х гл.	150 x 220 x 13 мм
	Символ	350/PPC/140-00-A0

	колір рамки	білий глянцевий
	колір кнопок	чорний матовий
	вис. х шир. х гл.	150 x 220 x 13 мм
	Символ	350/PPB/193-00-00

	колір рамки	білий глянцевий
	колір кнопок	білий глянцевий
	вис. х шир. х гл.	150 x 220 x 13 мм
	Символ	350/PPB/110-00-00

	колір рамки	хромований глянцевий
	колір кнопок	чорний матовий
	вис. х шир. х гл.	150 x 220 x 13 мм
	Символ	350/PPG/190-00-00

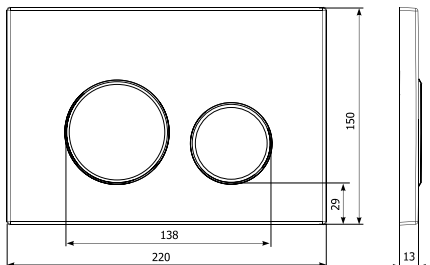
	колір рамки	чорний матовий
	колір кнопок	атласний матовий
	вис. х шир. х гл.	150 x 220 x 13 мм
	Символ	350/PPC/194-00-00

	колір рамки	хромований глянцевий
	колір кнопок	білий глянцевий
	вис. х шир. х гл.	150 x 220 x 13 мм
	Символ	350/PPG/153-00-00

	колір рамки	білий глянцевий
	колір кнопок	атласний матовий
	вис. х шир. х гл.	150 x 220 x 13 мм
	Символ	350/PPB/192-00-00

	колір рамки	хромований глянцевий
	колір кнопок	атласний матовий
	вис. х шир. х гл.	150 x 220 x 13 мм
	Символ	350/PPG/139-00-A0

	колір рамки	чорний матовий
	колір кнопок	білий глянцевий
	вис. х шир. х гл.	150 x 220 x 13 мм
	Символ	350/PPC/119-00-00



## M11 V3



• Обідки кнопок золоті глянцеві

	колір рамки	чорний матовий
	колір кнопок	чорний матовий
	вис. х шир. х гл.	150 x 220 x 13 мм
	Символ	350/PPC/202-00-05

	колір рамки	чорний матовий
	колір кнопок	чорний матовий
	вис. х шир. х гл.	150 x 220 x 13 мм
	Символ	350/PPC/203-00-06


	колір рамки	білий глянцевий
	колір кнопок	білий глянцевий
	вис. х шир. х гл.	150 x 220 x 13 мм
	Символ	350/PPB/041-00-05

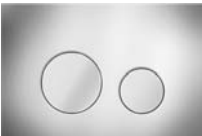
	колір рамки	білий глянцевий
	колір кнопок	білий глянцевий
	вис. х шир. х гл.	150 x 220 x 13 мм
	Символ	350/PPB/042-00-06

Символ "V" у назві означає кнопки з хромованим або золотим обідком.


## M11

	колір рамки	білий глянцевий
	колір кнопок	білий глянцевий
	вис. x шир. x гл.	150 x 220 x 13 мм
	<b>Символ</b>	<b>350/PPB/103-00-00</b>

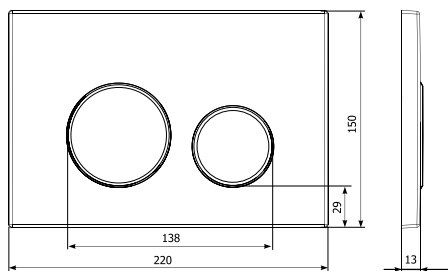
	колір рамки	атласний матовий
	колір кнопок	атласний матовий
	вис. x шир. x гл.	150 x 220 x 13 мм
	<b>Символ</b>	<b>350/PPS/108-00-00</b>

	колір рамки	хромований глянцевий
	колір кнопок	хромований глянцевий
	вис. x шир. x гл.	150 x 220 x 13 мм
	<b>Символ</b>	<b>350/PPG/109-00-00</b>


	колір рамки	чорний матовий
	колір кнопок	чорний матовий
	вис. x шир. x гл.	150 x 220 x 13 мм
	<b>Символ</b>	<b>350/PPC/005-00-00</b>

	колір рамки	золотий глянцевий
	колір кнопок	золотий глянцевий
	вис. x шир. x гл.	150 x 220 x 13 мм
	<b>Символ</b>	<b>350/PPZ/037-00-00</b>


	колір рамки	золотий матовий
	колір кнопок	золотий матовий
	вис. x шир. x гл.	150 x 220 x 13 мм
	<b>Символ</b>	<b>350/PPZ/038-00-00</b>




## M10

	колір рамки	білий глянцевий
	колір кнопок	білий глянцевий
	вис. x шир. x гл.	150 x 220 x 13 мм
	<b>Символ</b>	<b>350/PPB/104-00-00</b>

	колір рамки	атласний матовий
	колір кнопок	атласний матовий
	вис. x шир. x гл.	150 x 220 x 13 мм
	<b>Символ</b>	<b>350/PPS/107-00-00</b>

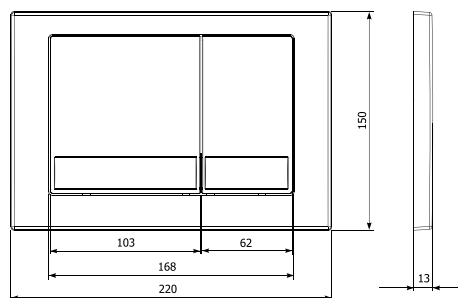
	колір рамки	хромований глянцевий
	колір кнопок	хромований глянцевий
	вис. x шир. x гл.	150 x 220 x 13 мм
	<b>Символ</b>	<b>350/PPG/106-00-00</b>

## M06

	колір рамки	білий глянцевий
	колір кнопок	білий глянцевий
	вис. x шир. x гл.	150 x 220 x 13 мм
	<b>Символ</b>	<b>350/PPB/030-00-00</b>

	колір рамки	атласний матовий
	колір кнопок	атласний матовий
	вис. x шир. x гл.	150 x 220 x 13 мм
	<b>Символ</b>	<b>350/PPS/029-00-00</b>

	колір рамки	хромований глянцевий
	колір кнопок	хромований глянцевий
	вис. x шир. x гл.	150 x 220 x 13 мм
	<b>Символ</b>	<b>350/PPG/028-00-00</b>



### M01



колір рамки	білий глянцевий
колір кнопок	білий глянцевий
вис. х шир. х гл.	167,6 x 227 x 18 мм
<b>Символ</b>	<b>350/PPB/083-00-00</b>



колір рамки	атласний матовий
колір кнопок	атласний матовий
вис. х шир. х гл.	167,6 x 227 x 18 мм
покрывання Sanitized©	немає
<b>Символ</b>	<b>350/PPS/353-00-00</b>



колір рамки	хромований глянцевий
колір кнопок	хромований глянцевий
вис. х шир. х гл.	167,6 x 227 x 18 мм
<b>Символ</b>	<b>350/PPG/179-00-00</b>

### M02



колір рамки	білий глянцевий
колір кнопок	білий глянцевий
вис. х шир. х гл.	167,6 x 227 x 18 мм
<b>Символ</b>	<b>350/PPB/354-00-00</b>



колір рамки	атласний матовий
колір кнопок	атласний матовий
вис. х шир. х гл.	167,6 x 227 x 18 мм
<b>Символ</b>	<b>350/PPS/357-00-00</b>

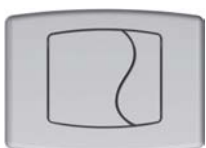


колір рамки	хромований глянцевий
колір кнопок	хромований глянцевий
вис. х шир. х гл.	167,6 x 227 x 18 мм
<b>Символ</b>	<b>350/PPG/355-00-00</b>

### M03



колір рамки	білий глянцевий
колір кнопок	білий глянцевий
вис. х шир. х гл.	167,6 x 227 x 18 мм
<b>Символ</b>	<b>350/PPB/358-00-00</b>

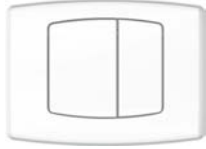


колір рамки	атласний матовий
колір кнопок	атласний матовий
вис. х шир. х гл.	167,6 x 227 x 18 мм
<b>Символ</b>	<b>350/PPS/360-00-00</b>



колір рамки	хромований глянцевий
колір кнопок	хромований глянцевий
вис. х шир. х гл.	167,6 x 227 x 18 мм
<b>Символ</b>	<b>350/PPG/359-00-00</b>

### M04



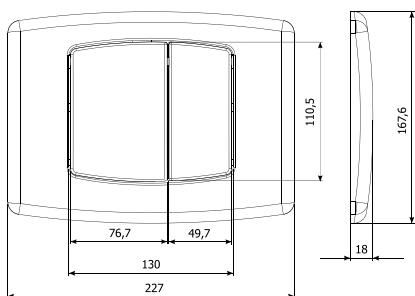
колір рамки	білий глянцевий
колір кнопок	білий глянцевий
вис. х шир. х гл.	167,6 x 227 x 18 мм
<b>Символ</b>	<b>350/PPB/361-00-00</b>



колір рамки	атласний матовий
колір кнопок	атласний матовий
вис. х шир. х гл.	167,6 x 227 x 18 мм
<b>Символ</b>	<b>350/PPS/363-00-00</b>



колір рамки	хромований глянцевий
колір кнопок	хромований глянцевий
вис. х шир. х гл.	167,6 x 227 x 18 мм
<b>Символ</b>	<b>350/PPG/362-00-00</b>

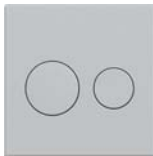


## P01

- Квадратні панелі змиву
- Призначені для інсталяції прихованого монтажу для унітазу KK-POL UNI



колір рамки	білий глянцекий
колір кнопок	білий глянцекий
вис. х шир. х гл.	190 x 190 x 13 мм
<b>Символ</b>	<b>350/PPB/006-00-00</b>



колір рамки	атласний матовий
колір кнопок	атласний матовий
вис. х шир. х гл.	190 x 190 x 13 мм
<b>Символ</b>	<b>350/PPS/007-00-00</b>



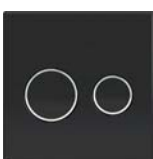
колір рамки	хромований глянцекий
колір кнопок	хромований глянцекий
вис. х шир. х гл.	190 x 190 x 13 мм
<b>Символ</b>	<b>350/PPG/009-00-00</b>

## P01 V1

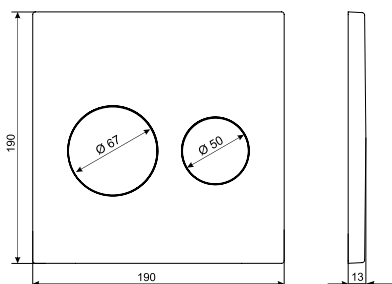
- Квадратні панелі змиву
- Призначені для інсталяції прихованого монтажу для унітазу KK-POL UNI
- Обідки кнопок хромовані глянцеві



колір рамки	білий глянцекий
колір кнопок	білий глянцекий
вис. х шир. х гл.	190 x 190 x 13 мм
<b>Символ</b>	<b>350/PPB/002-00-00</b>



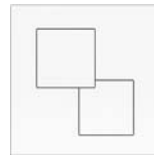
колір рамки	чорний матовий
колір кнопок	чорний матовий
вис. х шир. х гл.	190 x 190 x 13 мм
<b>Символ</b>	<b>350/PPC/004-00-00</b>



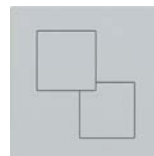
Символ "V" у назві означає кнопки з хромованим або золотим обідком.

## P02

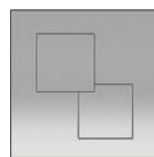
- Квадратні панелі змиву
- Призначені для інсталяції прихованого монтажу для унітазу KK-POL UNI



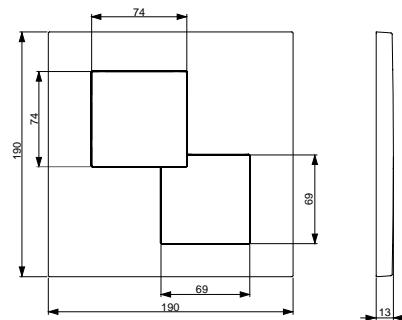
колір рамки	білий глянцекий
колір кнопок	білий глянцекий
вис. х шир. х гл.	190 x 190 x 13 мм
<b>Символ</b>	<b>350/PPB/012-00-00</b>



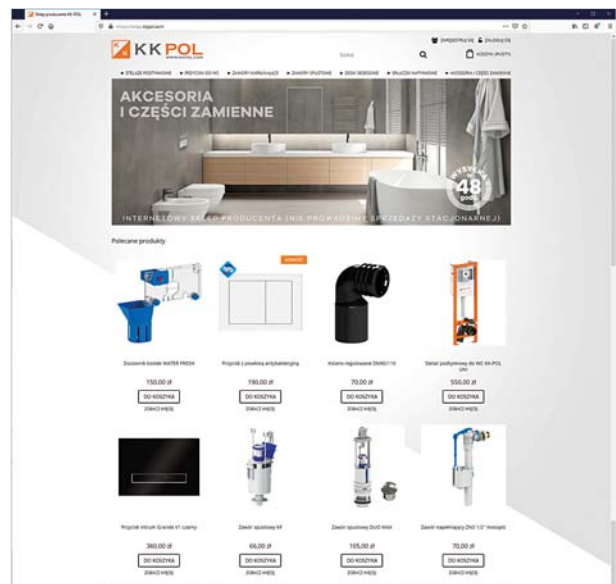
колір рамки	атласний матовий
колір кнопок	атласний матовий
вис. х шир. х гл.	190 x 190 x 13 мм
<b>Символ</b>	<b>350/PPS/005-00-00</b>



колір рамки	хромований глянцекий
колір кнопок	хромований глянцекий
вис. х шир. х гл.	190 x 190 x 13 мм
<b>Символ</b>	<b>350/PPG/005-00-00</b>



sklep.kkpol.com



## Наповнювальні і зливні клапани

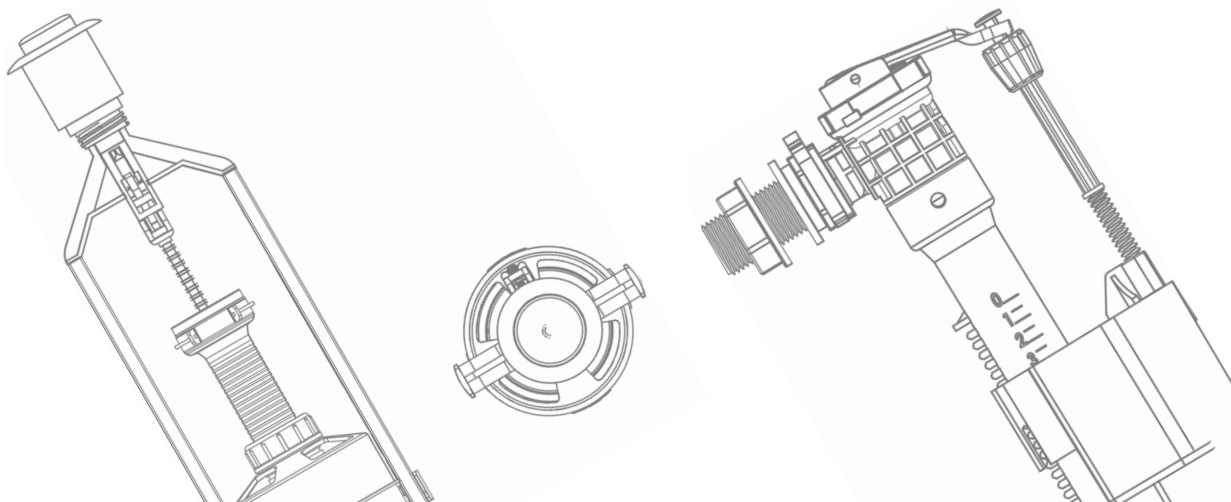
Наповнювальні клапани для бачків унітазів – наша спеціалізація. За 20 років роботи компанія KK-POL вивела на ринок кілька моделей наповнювальних клапанів. При цьому вона постійно їх модернізувала, щоб отримати продукт з найвищими технічними та функціональними параметрами. Клапани відповідають вимогам стандарту PN-EN 14124:2005.

Високоякісний наповнювальний клапан ZN3 має водозберігаючу функцію Water Stop і можливість ступінчастого регулювання рівня наповнення резервуару.



Зливнемає клапани мають можливість налаштування оптимальної кількості випускання води. Це дозволяє – за допомогою будь-якого типу кераміки – зменшити кількість використаної води і в той же час підтримувати унітаз в ідеальній чистоті. Усі зливні клапани компанії KK-POL є універсальними і тому сумісні з більшістю типів бачків.

Висока якість і надійність арматури забезпечується наглядом за виробничим процесом, охопленим системою менеджменту якості відповідно до ISO 9001, а також регулярними аудитами CSTB. Повторюваність продукту підтверджується 100% контролем виробів на конвеєрі.

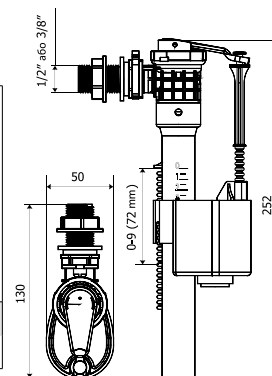




### БІЧНИЙ НАПОВНЮВАЛЬНИЙ КЛАПАН ZN3

- Сучасний наповнювальний клапан з функцією Water Stop
- Поетапне регулювання рівня наповнення

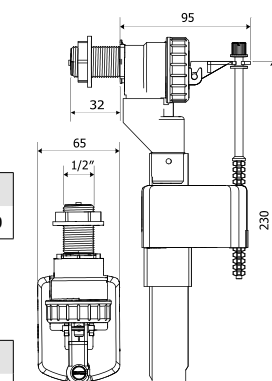
вис. х шир. х гл.	252 x 130 x 50 мм			
розташування клапана	бічне			
клапан 1/2"		ПОМ	латунь	<b>КЛАПАН ZN3 УНІВЕРСАЛЬНИЙ</b>   1/2" + 3/8"
Символ		350/ZN3/116-00-T	350/ZN3/117-00-T0	
вис. х шир. х гл.	252 x 130 x 50 мм			
розташування клапана	бічне			
клапан 3/8"		ПОМ	латунь	 ПОМ
Символ		350/ZN3/118-00-T0	350/ZN3/119-00-T0	



### БІЧНИЙ НАПОВНЮВАЛЬНИЙ КЛАПАН ZN2

- Гідродинамічний наповнювальний клапан
- Плавне регулювання рівня заповнення

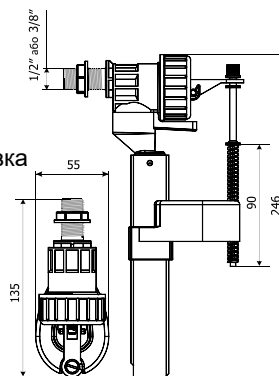
вис. х шир. х гл.	250 x 127 x 65 мм			
розташування клапана	бічне			
клапан 1/2"		PP	хром	латунь
Символ		350/ZN2/105-00-T0	350/ZN2/106-00-T0	350/ZN2/102-00-T0
вис. х шир. х гл.	250 x 127 x 65 мм			
розташування клапана	бічне			
клапан 3/8"		ABS	хром	латунь
Символ		350/ZN2/110-00-T0	350/ZN2/108-00-T0	350/ZN2/109-00-T0



### БІЧНИЙ НАПОВНЮВАЛЬНИЙ КЛАПАН ZN4

- Плавне регулювання рівня заповнення
- Підвищена сила закриття клапана завдяки новій конструкції поплавка

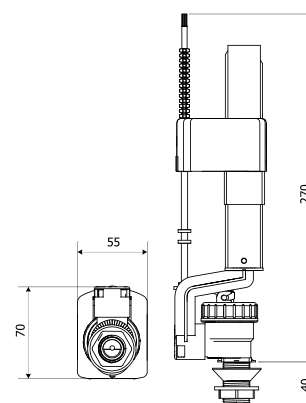
вис. х шир. х гл.	246 x 135 x 55 мм			
розташування клапана	бічне			
клапан		1/2" PP	3/8" ABS	
Символ		350/ZN4/122-00-T0	350/ZN4/121-00-T0	



### КЛАПАН НАПОВНЮВАЛЬНИЙ НИЖНЬОЇ ПОДАЧІ ZND

- Для використання в керамічних компактах з отвором на дні резервуару
- Тиха робота клапанів (акустична група "1")

вис. х шир. х гл.	310 x 70 x 55 мм			
розташування клапана	нижній живильний клапан			
клапан 1/2"		PP	латунь	
Символ		350/ZND/111-00-T0	350/ZND/110-00-T0	
вис. х шир. х гл.	310 x 70 x 55 мм			
розташування клапана	нижній живильний клапан			
клапан 3/8"		ABS	латунь	
Символ		350/ZND/112-00-T0	350/ZND/113-00-T0	

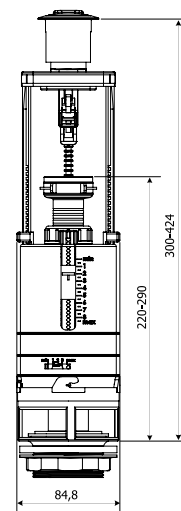
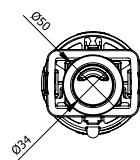


### ЗЛИВНИЙ КЛАПАН двофункціональний DUO MAX

- Призначений для компактів висотою від 300 до 420 мм
- Дуже широкий діапазон встановлення висоти
- Рухлива втулка кнопки



для компакту висотою	300 - 420 мм
діаметр	84,8 мм
система змиву	3 / 6 л
система Stop	немає
кнопка змиву	2 варіанти змиву
<b>Символ</b>	<b>350/ZSD/053-00-T0</b>

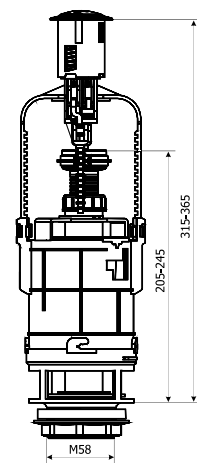
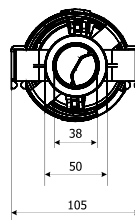


### ЗЛИВНИЙ КЛАПАН двофункціональний 3/6 л низький

- Призначений для компактів висотою від 315 до 365 мм і мінімальним рівнем наповнення 145 мм
- Великий діапазон регулювання висоти



для компакту висотою	315 - 365 мм
діаметр	105 мм
мінімальна висота наповнення	145 мм
система змиву	3 / 6 л
система Stop	немає
кнопка змиву	2 варіанти змиву
<b>Символ</b>	<b>350/ZSD/206-00-T0</b>

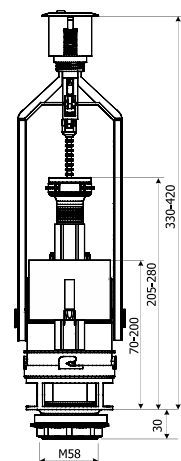
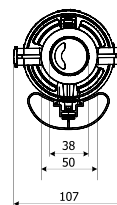


### ЗЛИВНИЙ КЛАПАН двофункціональний 3/6 л BIS

- Призначений для компактів висотою від 330 до 420 мм і мінімаємальним рівнем наповнення 180 мм
- Великий діапазон регулювання висоти



для компакту висотою	330 - 420 мм
діаметр	107 мм
мінімальна висота наповнення	180 мм
система змиву	3 / 6 л
система Stop	немає
кнопка змиву	2 варіанти змиву
<b>Символ</b>	<b>350/ZSD/207-00-T0</b>

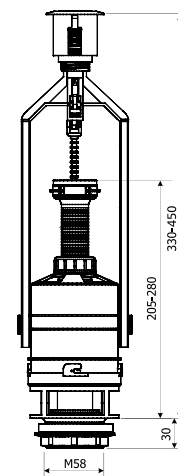
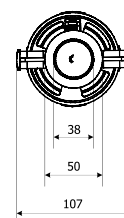


### ЗЛИВНИЙ КЛАПАН з функцією STOP КОМПАКТ BIS



- Призначений для компактів висотою від 330 до 450 мм і мінімальним рівнем наповнення 130 мм
- Великий діапазон регулювання висоти
- Доступний у версіях з двома типами кнопок

для компакту висотою	330 - 420 мм
діаметр	107 мм
мінімальна висота наповнення	130 мм
система змиву	6 л
система Stop	так
кнопка змиву	2 варіанти змиву
<b>Символ</b>	<b>350/ZSB/211-00-T0</b>

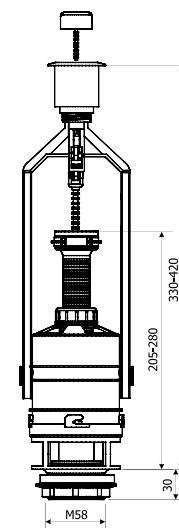
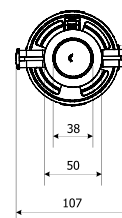


### ЗЛИВНИЙ КЛАПАН з функцією STOP BIS



- Призначений для компактів висотою від 330 до 420 мм і мінімальним рівнем наповнення 130 мм
- Великий діапазон регулювання висоти
- Доступний у версіях з трьома типами кнопок

для компакту висотою	330 - 420 мм
діаметр	107 мм
мінімальна висота наповнення	130 мм
система змиву	6 л
система Stop	так
кнопка змиву	2 варіанти змиву
<b>Символ</b>	<b>350/ZSS/211-00-T1</b>

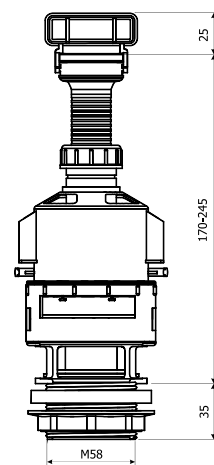
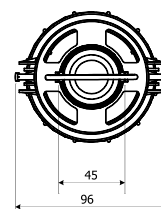


### ЗЛИВНИЙ КЛАПАН з регулюванням



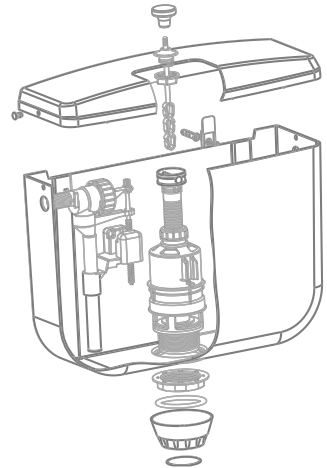
- Універсальний зливний клапан для низько розташованих бачків і компактів
- Регульована довжина переливної труби
- Звільнення тягою з ручкою та напрямною

для компакту висотою	230 - 305 мм
діаметр	96 мм
мінімальна висота наповнення	150 мм
система змиву	6 л
система Stop	так
кнопка змиву	тяга
<b>Символ</b>	<b>350/ZS0/200-00-T1</b>



## Бачки відкритого типу

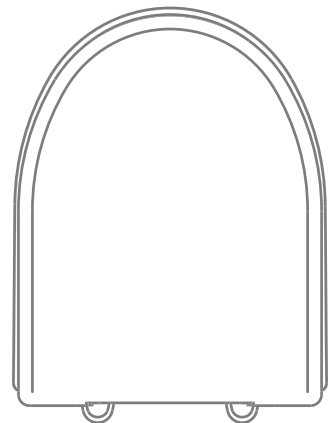
Бачки відкритого типу КК-POL підходять для високого та низького монтажу. Вони оснащені комплектом клапанів та інших аксесуарів й елементів, необхідних для встановлення в туалеті. Матеріал резервуара не жовтіє і дуже стійкий до подряпин. Усі бачки відкритого типу гарантують максимальну економію води.



## Сидіння для унітазу

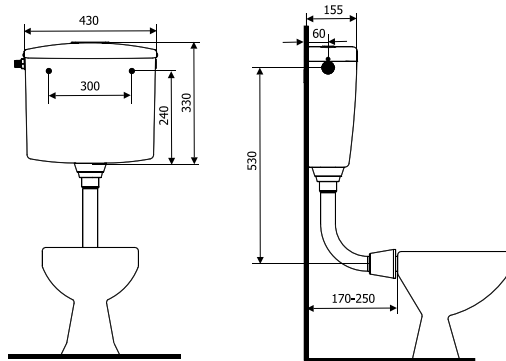
Всі сидіння для унітазу виробництва компанії КК-POL виготовлені з оригінального поліпропілену PP або ABS. Ці вироби значною мірою стійкі до деформації та механічних пошкоджень, а завдяки своїм властивостям гарантують збереження первісного кольору.

Яке сидіння для унітазу вибрати? У нас є великий вибір.

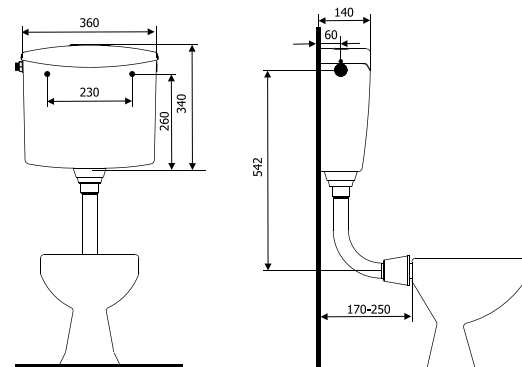


## НИЗЬКОРОЗТАШОВАНИЙ БАЧОК БІЛИЙ

- Великі низькорозташовані бачки ємністю 8 л гарантують високу ефективність змивання
- Можливість регулювання кількості випускання води
- Доступні версії з білою або хромованою кнопкою



вис. х шир. х гл.	330 x 430 x 155 мм	330 x 430 x 155 мм	330 x 430 x 155 мм	330 x 430 x 155 мм	330 x 430 x 155 мм
ємність	8 л	8 л	8 л	8 л	8 л
тип бачка	низькорозташований	низькорозташований	низькорозташований	низькорозташований	низькорозташований
регульована кількість випускання води	так	так	так	так	так
ізоляція	немає	немає	немає	немає	немає
змив	кнопка D, функція STOP	хромована кнопка, функція STOP	біла кнопка, функція STOP	тяга біла	тяга хром
Символ	350/SND/020-00-01	350/SND/027-00-01	350/SND/026-00-01	350/SND/021-00-01	350/SND/028-00-01



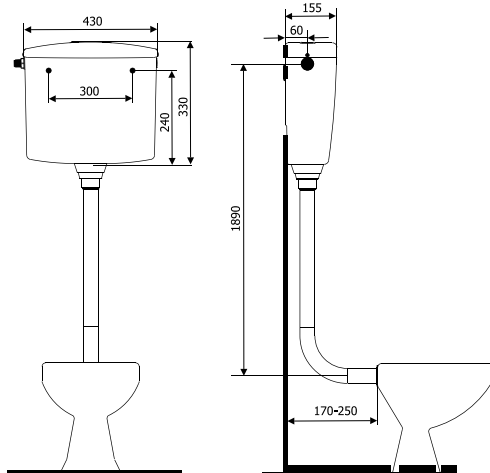
вис. х шир. х гл.	340 x 360 x 140 мм	340 x 360 x 140 мм
ємність	6 л	6 л
тип бачка	низькорозташований	низькорозташований
регульована кількість випускання води	так	так
ізоляція	немає	так
змив	кнопка M, функція STOP	кнопка M, функція STOP
Символ	350/SND/024-00-01	350/SND/025-00-01

- Популярний маленький низькорозташований бачок
- Доступна версія з ізоляцією, яка зменшує процес наповнення та запобігає утворенню конденсату на резервуарі

## ВИСОКОРОЗТАШОВАНИЙ БАЧОК БІЛИЙ



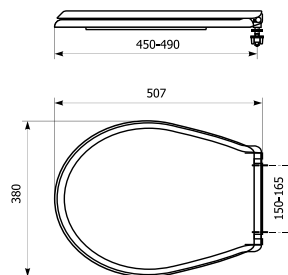
- Великий високо розташований бачок із шнуром для змиву води
- Можливість регулювання кількості випускання води



вис. х шир. х гл.	330 x 430 x 155 мм
ємність	8 л
тип бачка	високорозташований
регульована кількість випускання води	так
ізоляція	немає
змив	тросик з ручкою
Символ	350/SNG/024-00-01

### СИДІННЯ DS2

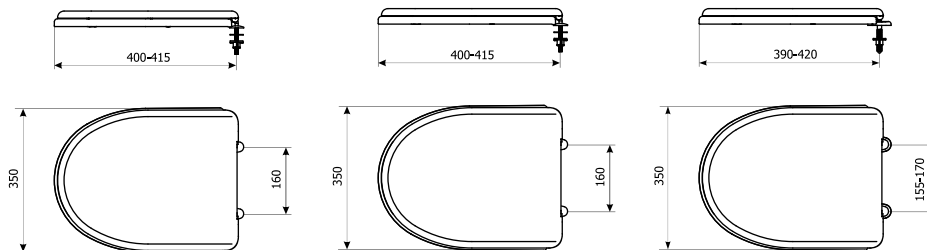
- Універсальне сидіння для унітазу з поліпропілену
- Стійкість до деформації та механічного пошкодження
- Гарантія збереження оригінального кольору
- Низька теплопровідність зменшує ефект "холодного сидіння".



довжина	450 - 490 мм
ширина	380 мм
відстань між петлями	150 - 165 мм
петлі	пластик
матеріал сидіння	PP
Символ	350/DS2/027-00-01

### СИДІННЯ DS3

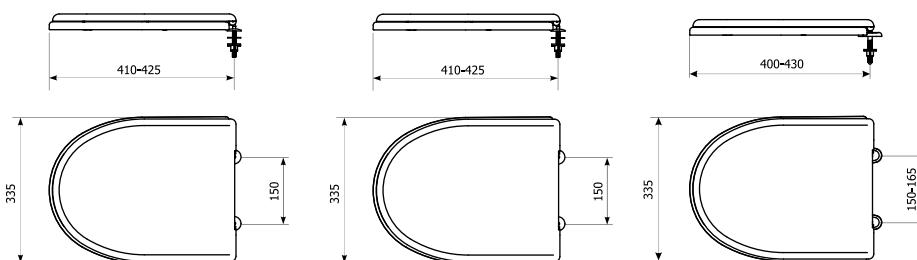
- Універсальне сидіння для унітазу з поліпропілену та ABS (більша стійкість до пошкоджень, ніж PP)
- Стійкість до деформації та механічного пошкодження
- Гарантія збереження оригінального кольору
- Низька теплопровідність зменшує ефект "холодного сидіння".



довжина	400 - 415 мм	400 - 415 мм	390 - 420 мм
ширина	350 мм	350 мм	350 мм
відстань між петлями	160 мм	160 мм	155 - 170 мм
петлі	метал	метал	пластик
матеріал сидіння	ABS	PP	PP
Символ	350/DS3/020-00-N0	350/DS3/021-00-N0	350/DS3/036-00-N0

## СИДІННЯ DS4

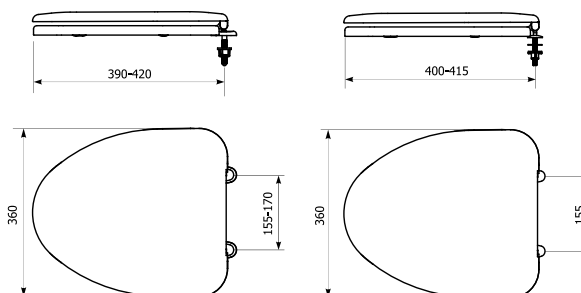
- Універсальне сидіння для унітазу з поліпропілену та ABS (більша стійкість до пошкоджень, ніж PP)
- Стійкість до деформації та механічного пошкодження
- Гарантія збереження оригінального кольору
- Низька теплопровідність зменшує ефект "холодного сидіння".



довжина	410 - 425 мм	410 - 425 мм	400 - 430 мм
ширина	335 мм	335 мм	335 мм
відстань між петлями	150 мм	150 мм	150-165 мм
петлі	метал	метал	пластик
матеріал сидіння	ABS	PP	PP
Символ	350/DS4/033-00-K0	350/DS4/022-00-K0	350/DS4/019-00-K0

## СИДІННЯ DS5

- Універсальне сидіння для унітазу з поліпропілену
- Стійкість до деформації та механічного пошкодження
- Гарантія збереження оригінального кольору
- Низька теплопровідність зменшує ефект "холодного сидіння".



довжина	390 - 420 мм	400 - 415 мм
ширина	360 мм	360 мм
відстань між петлями	155 - 170 мм	155 мм
петлі	пластик	метал
матеріал сидіння	PP	PP
Символ	350/DS5/042-00-F0	350/DS5/035-00-F0

# Аксессуары

## ПРИЛАДДА ДЛЯ УСТАНОВКИ ПІДВІСНОГО УНІТАЗУ

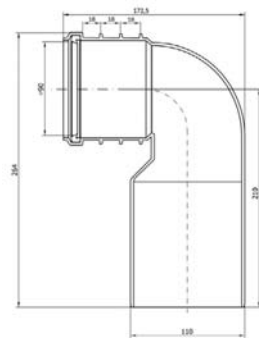
Вміст:	
<ul style="list-style-type: none"> <li>• патрубок DN90 (176 мм) з прокладкою</li> <li>• патрубок DN45 (176 мм)</li> <li>• 4-манжетна прокладка</li> <li>• запобіжна пробка ø 90</li> <li>• пробка промивної труби</li> <li>• втулки шпильок* захисні кожухи втулок шпильок</li> <li>• гайки M12</li> <li>• шайби M12</li> </ul>	
Символ	350/ZPW/020-00-00



## КОЛІНО РЕГУЛЬОВАНЕ DN 90/110

для інсталяції прихованого монтажу унітазу

Символ	319/ZPW/015-00-00
--------	-------------------

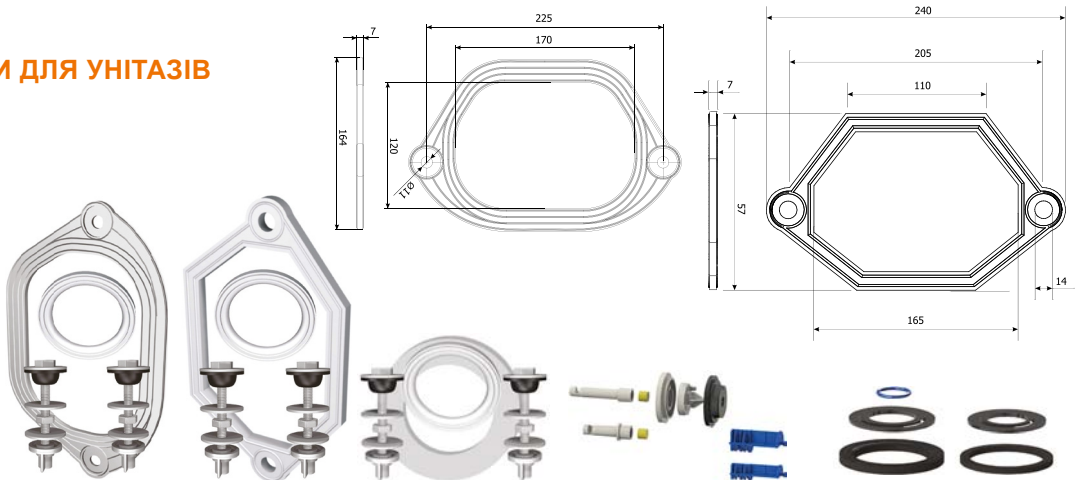


## ПРИЛАДДА ДЛЯ УСТАНОВКИ ПІДВІСНОГО УНІТАЗУ ВИДОВЖЕНЕ

Вміст:	
<ul style="list-style-type: none"> <li>• патрубок DN90 (300 мм) з прокладкою</li> <li>• патрубок DN45 (300 мм)</li> <li>• 4-манжетна прокладка</li> </ul>	
Символ	350/ZPW/022-00-00

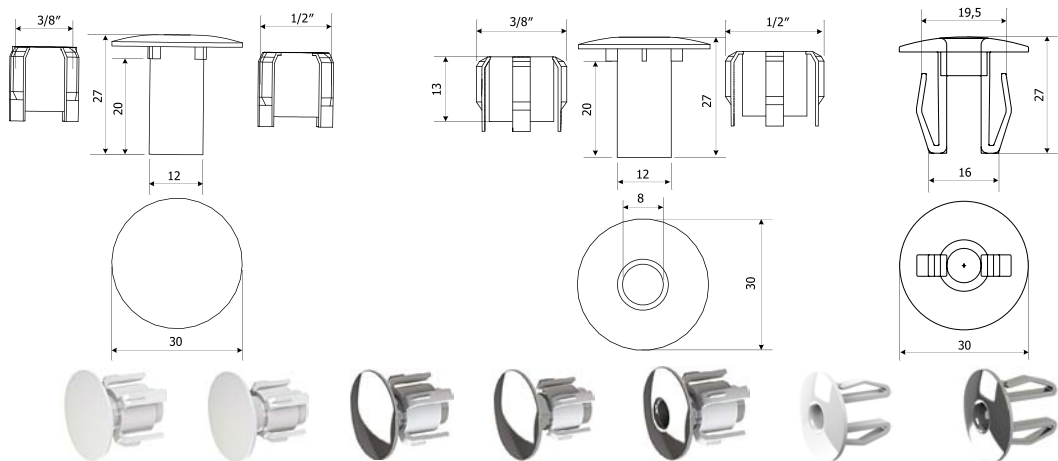


## ЗАПЧАСТИНИ ДЛЯ УНІТАЗІВ



тип	для унітазу-компакту „Е”	для унітазу-компакту „К”	для унітазу-компакту „У”	ZN – для наповнювальних клапанів: ZN, ZN1, ZN2, ZN4, ZND	ZS – для зливних клапанів
Символ	350/K/012-00-B0	350/K/013-00-B0	350/K/018-00-B0	350/K/515-00-Z0	350/K/523-00-Z0

## УНІВЕРСАЛЬНІ ЗАГЛУШКИ

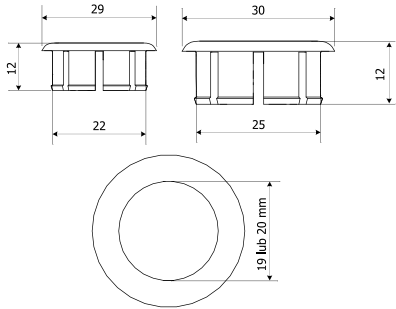


тип	білі		хромовані		хромована з отвором	з отвором і засувкою BIS	
розмір	1/2"	3/8"	1/2"	3/8"	1/2"	біла	хромована
Символ	350/A/507-00-00	350/A/506-00-00	350/A/521-00-00	350/A/043-00-00	350/A/032-00-00	319/A/046-00-00	319/A/047-00-00

## ПЕРЕЛИВНЕ КІЛЬЦЕ УМИВАЛЬНИКА



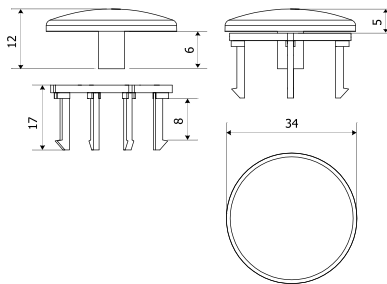
хром	Ø 22 мм	Ø 25 мм
Символ	350/A/067-00-Z0	350/A/068-00-Z0



## ЗАГЛУШКА ПЕРЕЛИВУ УМИВАЛЬНИКА



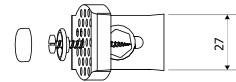
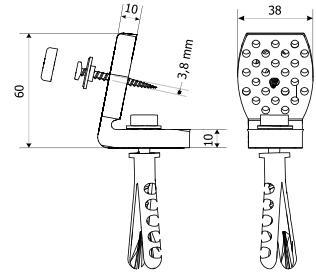
хром	
Символ	350/A/069-00-Z0



## КРІПІЛЬНИЙ КОМПЛЕКТ



два кріплення з гвинтами в комплекті	
Символ	350/A/335-00-00



## ТЯГА



тип	білий з рукою і напрямною	хромований з рукою і напрямною
Символ	350/A/961-00-L0	350/A/986-00-L0

## КУТОВИЙ КЛАПАН



кутовий грибоподібний клапан TYP-ZG1 1/2" x 1/3"	
матеріал	латунь
Символ	319/A/141-00-00

## ДРОСЕЛЬ

Обмежує динаміку потоку води в промивній трубці, виключаючи розбризкування води в безобідкових унітазах.



для інсталяцій прихованого монтажу унітазу:	Standard, Premium, вільностоячий, для низької і "важкої" установки	Economic
Символ	350/SP0/035-00-Z0	350/SP1/039-00-Z0

## ШАЙБА УНІВЕРСАЛЬНА



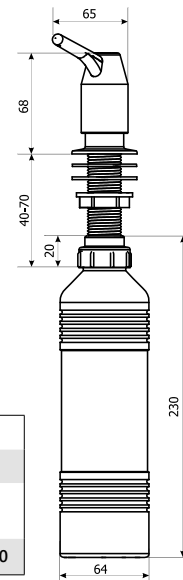
для підвісного унітазу та біде	
Символ	350/A/108-00-00

## Дозатори рідини

Монтуються в столешниці і ідеально підходять як для кухні, так і для ванної кімнати. Пропонуються в чотирьох кольорах.



тип	білі	хром	сатин	чорний
кріпежне отвір	Ø 21 мм	Ø 21 мм	Ø 21 мм	Ø 21 мм
ємність ємності для рідини	0,5 л	0,5 л	0,5 л	0,5 л
Символ	350/DPB/600-00-B0	350/DPG/601-00-B0	350/DPS/602-00-B0	350/DPC/603-00-B0





#### **Офіс та виробничий цех**

KK-POL  
ul. Warsztatowa 5  
05-126 Nieporęt, Stanisławów Pierwszy  
Польща  
тел.: +48 22 774 88 48  
+48 22 774 85 45  
+48 22 772 45 71  
факс: +48 22 774 75 26  
електронна пошта: [biuro@kkpol.com](mailto:biuro@kkpol.com)

#### **Відділ збуту та виробничий цех**

KK-POL  
ul. Widoczna 34  
05-462 Wiązowna, Majdan  
Польща  
тел.: +48 22 789 06 23  
+48 22 610 15 58  
факс: +48 22 789 06 23  
електронна пошта: [handel@kkpol.com](mailto:handel@kkpol.com)

#### **Інтернет-магазин**

[sklep.kkpol.pl](http://sklep.kkpol.pl)



[facebook.com/kkpolkuczynscy](https://facebook.com/kkpolkuczynscy)



[kkpol.com](http://kkpol.com)